

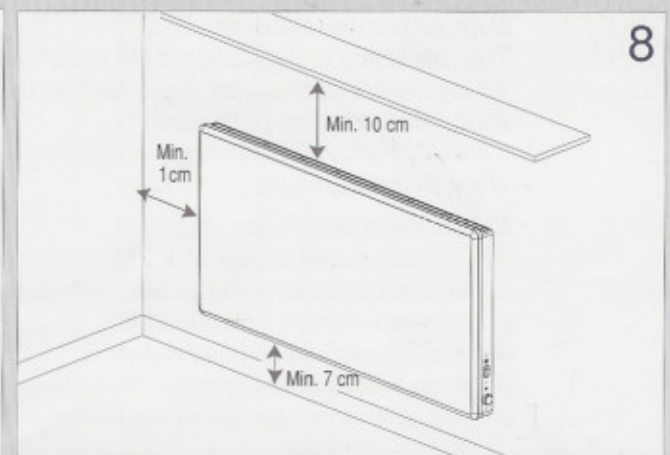
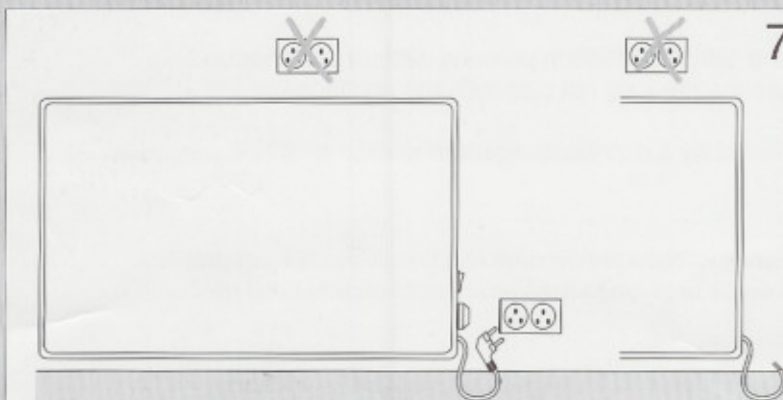
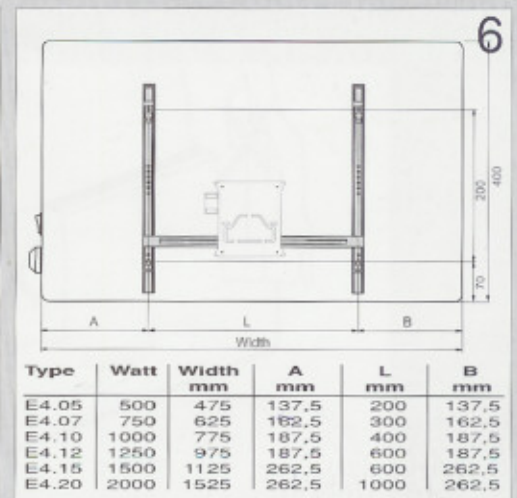
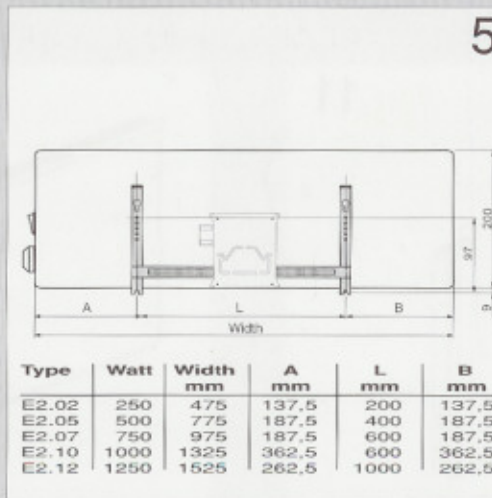
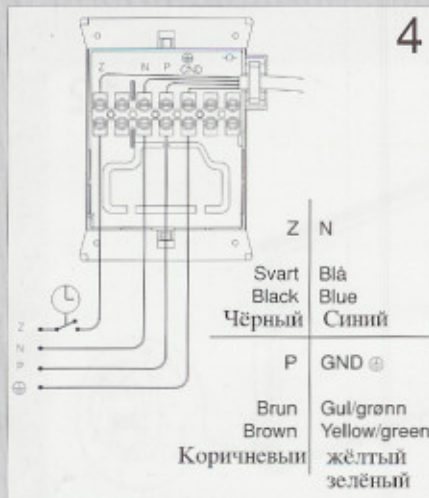
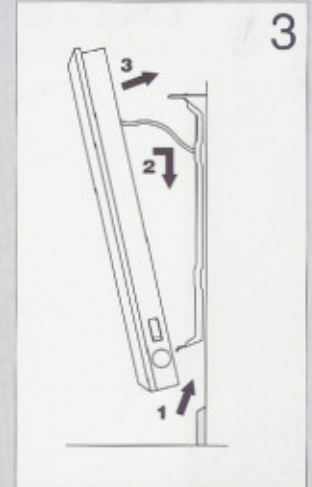
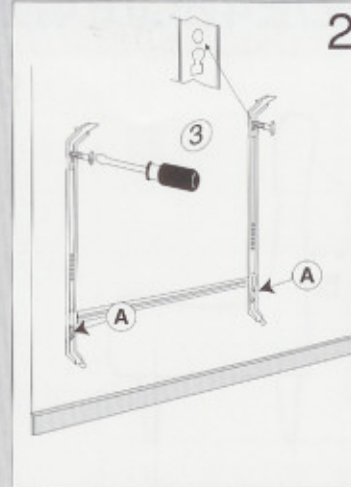
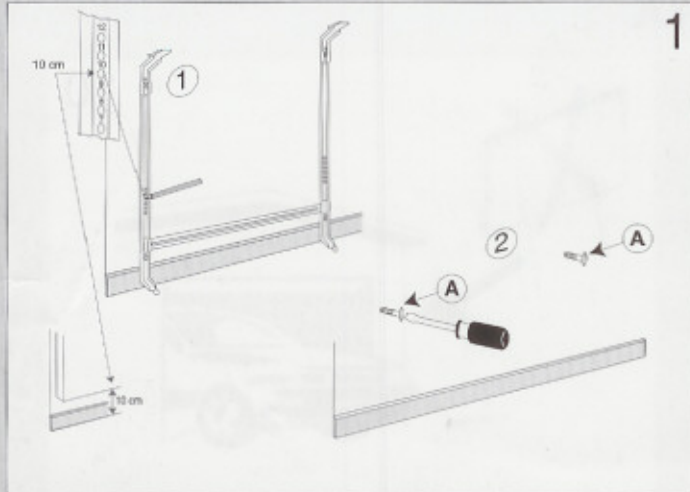
## Installation instructions ИНСТРУКЦИЯ ПО УСТАНОВКЕ

### E2E/E2EZ/E2X

### E4E/E4EZ/E4EU/E4M/E4X

The heater is to be installed so that the switch and the thermostat knobs cannot be touched by a person in the bath or shower.

Обогреватель необходимо установить так, чтобы кнопки выключателя и термостата были недосягаемы для принимающего ванну или душ.



Elektrisk montasje må bare utføres av autorisert installatør.  
Ovenn får ikke monteres rett under en stikkontakt.

Electric installation must be carried out by an authorized electrician.  
The heater is to be installed so that it is not located under a socket outlet.

Электромонтажные работы может выдолниты только профессионал.  
Обогреватель следует устанавливать так, чтобы он не размешался непосредственно пол электрической штепсельной розеткой.

## NOBO

**NOBO ABN 80 749 103 558**  
**17 Brett Dve Carrum Downs 3201**  
**Ph (03) 9775 1022**  
**Web www.nobo.com.au**